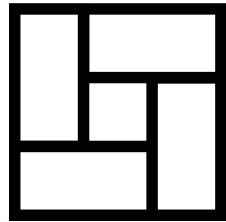


TÜR- UND TRENNSYSTEME



**FRAME
WORK**

NEU



flexo
Raumsysteme

flexko

Raumsysteme GmbH

Flexo Raumsysteme ist DER Industriepartner mit moderner Fertigung auf höchstem Niveau!

Konsequent haben wir seit vielen Jahren unsere Produktion auf- und ausgebaut. Alle notwendigen Fertigungs- und Veredelungsschritte im Bereich Glas und Aluminium erfolgen in unserem Vredener Werk.

Die Vorteile für Sie:

> Made in Germany

Hochqualifizierte Mitarbeiter und ein „State of the Art“- Maschinenpark garantieren passgenaue und individuelle Lösungen.

> Ihr Wunsch – ja bitte!

Individuelle Sonderformen und Sondermaße außerhalb der Norm, Wunschdekore und und und ... Dank Eigenfertigung ist (fast) alles möglich. Wir beraten Sie gerne.

> Nachhaltig und natürlich

Als Unternehmen ist es unser Anspruch, nachhaltige, hochwertige Produkte zu erstellen und dabei Ressourcen zu schonen. Vom Recycling bis zur Gewinnung von erneuerbaren Energien ist unser Unternehmen für die Zukunft bestens gerüstet.

Übersicht

04–05 Die Vorteile

06–15 Die Welt der Möglichkeiten

06–15 Dreh-, Pivot- und Schiebetüren,
Seiten- und Rahmenteile, Festverglasung

16–31 Maße, Informationen, Details

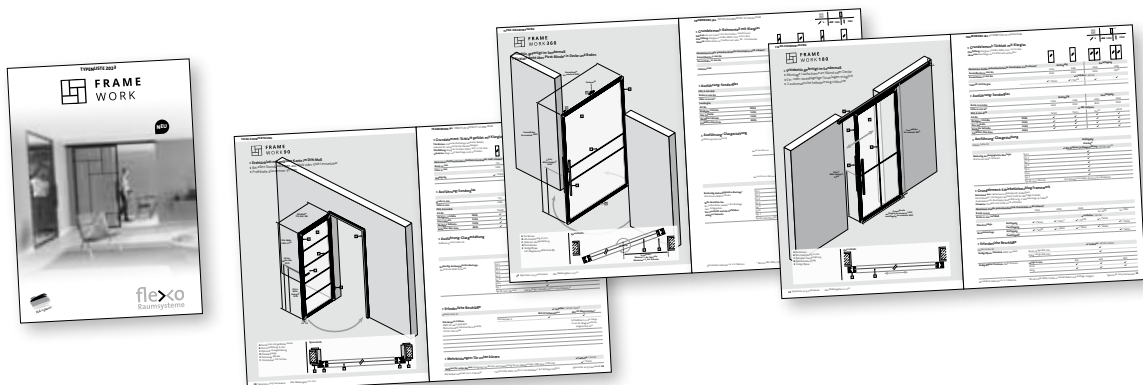
16–17 Türrahmen und Eckverbindungen
18–19 ESG-Glasfüllungen und Glasgestaltungen
20–21 Stoßgriffe, Drücker, Beschläge
22–25 Drehtüren, Drehtürelemente, Seitenteile
26 Festverglasung
27–29 Pivottüren, Rahmenteile
30–31 Schiebetüren

32 Informationen



> Noch mehr Informationen

Auf unserer Internetseite finden Sie weitere Details zu Framework sowie unsere umfangreiche Typenliste. www.flexo-raumssysteme.de





Vorteil Aluminiumprofile

Schlanke Mehrkammerprofile, extrem stabil und verwindungsfrei, Türhöhen bis 3 Meter und Türbreiten bis 2 Meter möglich



Vorteil verschleißfreie Pulverbeschichtung

Standardfarbe Matt Schwarz Feinstruktur, pflegeleicht, keine Fingerabdrücke, Wunschfarben möglich



Vorteil Einscheiben-Sicherheits-Glas

Erhöhte Stoß- und Schlagfestigkeit, bei Glasbruch nur kleine Bruchstücke, reduzierte Verletzungsgefahr



Vorteil Glasauswahl und -Gestaltung

Klarglas, mattiertes Satinato oder farbiges Glas möglich, individuelle Einteilung mit Alustegen möglich



Vorteil Varianten-Vielfalt

Als Dreh-, Pivot- oder Schiebetür, mit Seiten- oder Rahmenteilen oder als Festverglasung möglich





Vorteil hochpräzise Eckverbindungen

Exakte 45°-Gehrungen, keine Schweißnähte, kein Rost, keine sichtbaren Verschraubungen



Vorteil hochwertige Beschlagstechnik

Bänder Tectus 340 3D für Drehtüren, stabil und langlebig, exakter Einbau in die Profile, Feinjustierung möglich



Vorteil Energieeinsparung

Natürlicher Lichtgewinn dank Glas und Transparenz, Wärmegewinn mit stabilem Tür- und Trennsystem



Vorteil Rohrrahmenschloss mit Magnetfalle

Kompletter Einbau in die Aluprofile, kein sichtbarer Schlosskasten, keine sichtbare Falle, keine Glasbohrungen



Vorteil selbsttragende Konstruktion

Filigrane Aluprofile bilden das Traggerüst für das Glas, elegante Optik, beidseitig identisch



Vorteil Leichtbauweise

Dank graziler Aluprofile ca. 20% leichter gegenüber Stahl, einfacherer Einbau, langlebiger im täglichen Gebrauch





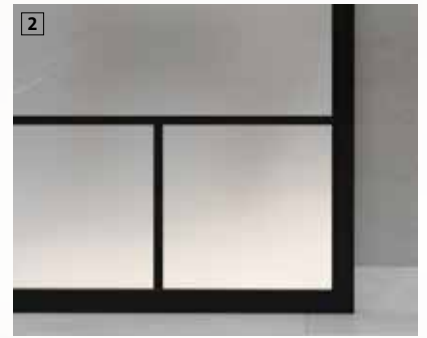
Abb. einflügelige Drehtür: Glas Satinato 11/01 mit Glasgestaltung Typ 4, eckige Premium-Stoßgriffe Länge 600 mm, Blockzarge, Höhe 3000 mm



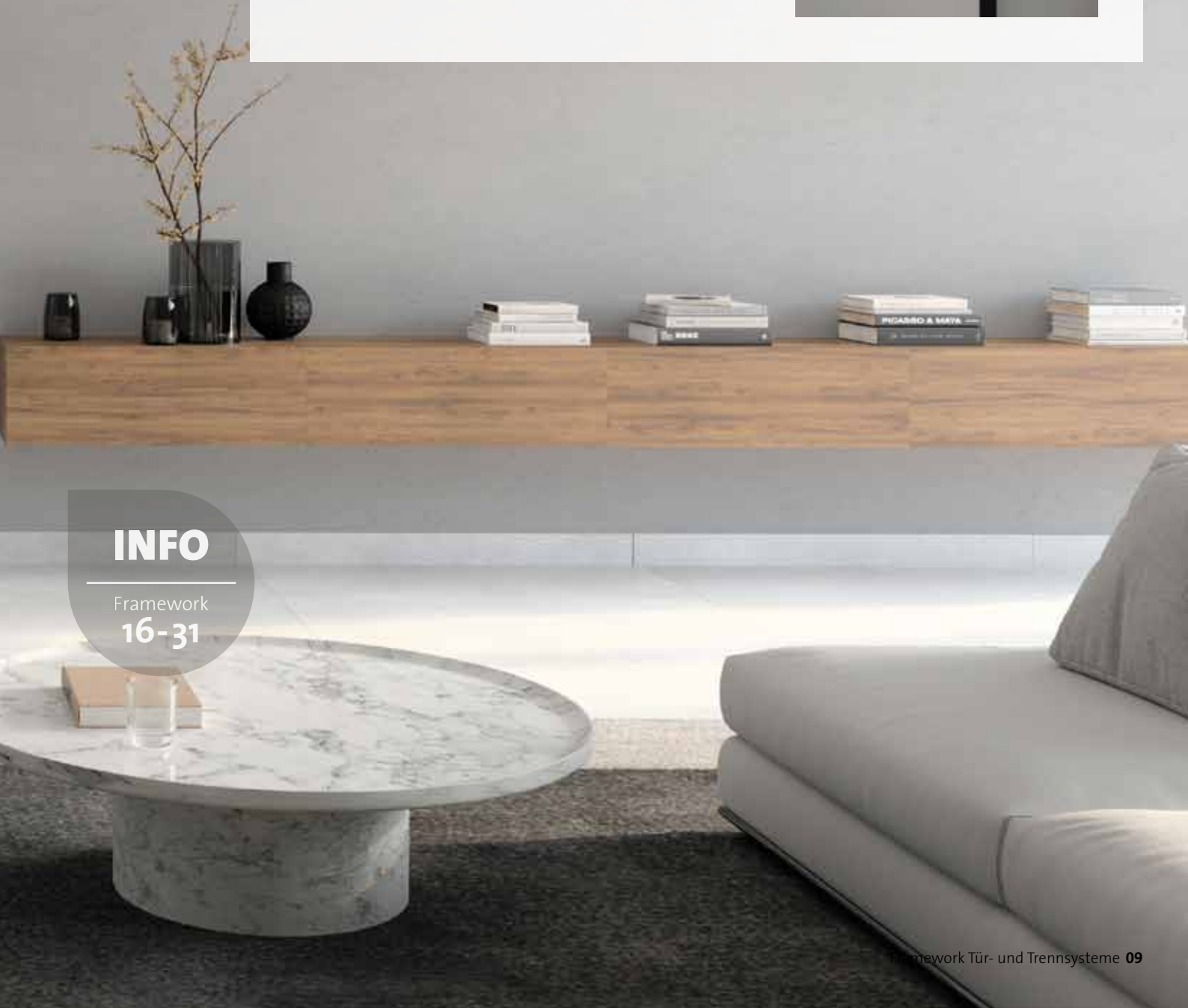
> **Der moderne Loft- und Industrielook 2.0**

Wir haben auf Basis unserer erfolgreichen Türserie Frame eine vollkommen neue Produktfamilie für Sie entwickelt. **Framework** ist filigran und elegant, enorm stabil und universell einsetzbar, individuell gestaltbar und auf Maß gefertigt. Egal ob Dreh-, Pivot- oder Schiebetür, Seiten- oder Rahmenteile oder eine Festverglasung, die Tür- und Trennsysteme passen harmonisch zueinander und sind miteinander kombinierbar.





- 1 Links einflügelige Pivottür mit Mattglas, rechts einflügelige Schiebetür mit Mattglas und Alustegen
- 2 Für alle Türen und Festverglasungen werden aus schmalen, matt schwarzen Aluprofilen Umrahmungen für das Glas gebaut
- 3 Verschiedene Stoßgriffe und Drückergarnituren in matt schwarz runden das Sortiment ab



INFO

Framework
16-31

 **FRAME**
WORK 90

> **Ideal für Renovierung und Neubau**

Sie suchen einen modernen Windfang für den Eingangsbereich? Sie möchten das großflächige Wohnzimmer z.B. für ein Homeoffice neu strukturieren? Sie suchen einen stabilen transparenten Raumteiler, der natürliches Licht durchlässt? Dann können wir Ihnen **Framework** mit den großflächigen Verglasungen anbieten.





Klare Linien – elegantes Design

Die schmalen Profile geben den Flächen Struktur und dank einzigartiger Bauweise eine enorme Stabilität. An die Blockzarge des klassischen Drehtürelementes kann zusätzlich links und rechts mit Seitenteilen unendlich angebaut werden.

Das 6 mm dicke Einscheiben-Sicherheits-Glas ist standardmäßig mit Klarglas ausgestattet. Auf Wunsch sind auch satinierte oder gefärbte Gläser und Weißglas möglich.

Abb. Zweiflügeliges Drehtürelement stumpf einschlagend mit je einem Seitenteil links und rechts:
Glas Satinato 11/01, Türen mit Glasgestaltung Typ 3, eckige Premium-Stoßgriffe, Blockzarge





FRAME WORK 180

> Barrierefrei Wohnen

Beim Öffnen ragen Schiebetüren nicht in den Raum, sondern werden einfach platzsparend zur Seite geschoben. Das geht vollkommen leicht und leise.

Mit den eingebauten Selbststeinzügen genügt ein kleiner Schubs und schon zieht sich die Tür ganz automatisch in die eingestellte Endposition.





FRAME WORK 360

Pivottüren – enorm flexibel und funktionell

Das Besondere an Pivottüren ist, dass diese sich zu beiden Seiten hin öffnen lassen. Das kann für bestimmte Einbausituationen enorm praktisch sein. Mit der eingebauten Magnetschließtechnik und dem Dämpfersatz lassen sich die Türen ganz sanft schließen. Ein- und zweiflügelige Lösungen und Erweiterungen mit Rahmenteilen sind möglich.

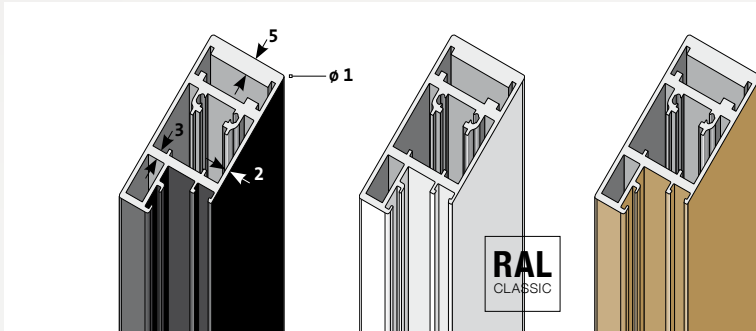
Wir beraten Sie gerne!

Abb. Zweiflügelige Pivottür: Klarglas Cristallo 00/01, eckige Premium-Stoßgriffe Länge 600 mm



> Lichtdurchflutet mit großen Glasflächen

Den Charme der frühen Industrialisierung greifen wir mit unseren schmalen schwarzen Alu-Profilen im Sprossenlook in Kombination mit Glas auf. Alle eingesetzten Profile haben wir neu entwickelt und werden in unserem Werk hochpräzise für jedes einzelne System passend gefertigt. Die vollformatigen Glasflächen können zusätzlich mit Alustegen unterteilt werden.



Die Vorteile der Aluprofile gegenüber Stahl:

- Keine Schweißnähte, kein Rost
- Grazile, schlanke Profile, ca. 20% leichter
- Stabil und verwindungsfrei dank Wandstärken bis 5 mm und Mehrkammerprofilierung
- Optik beidseitig identisch
- Mit 1 mm minimalste Eckrundungen
- Keine sichtbaren Verschraubungen
- Verschleißfreie Pulverbeschichtung, Wunschfarben möglich
- Glasmontage per Cliptechnik, reversibel
- Hochpräzise Eckverbindungen

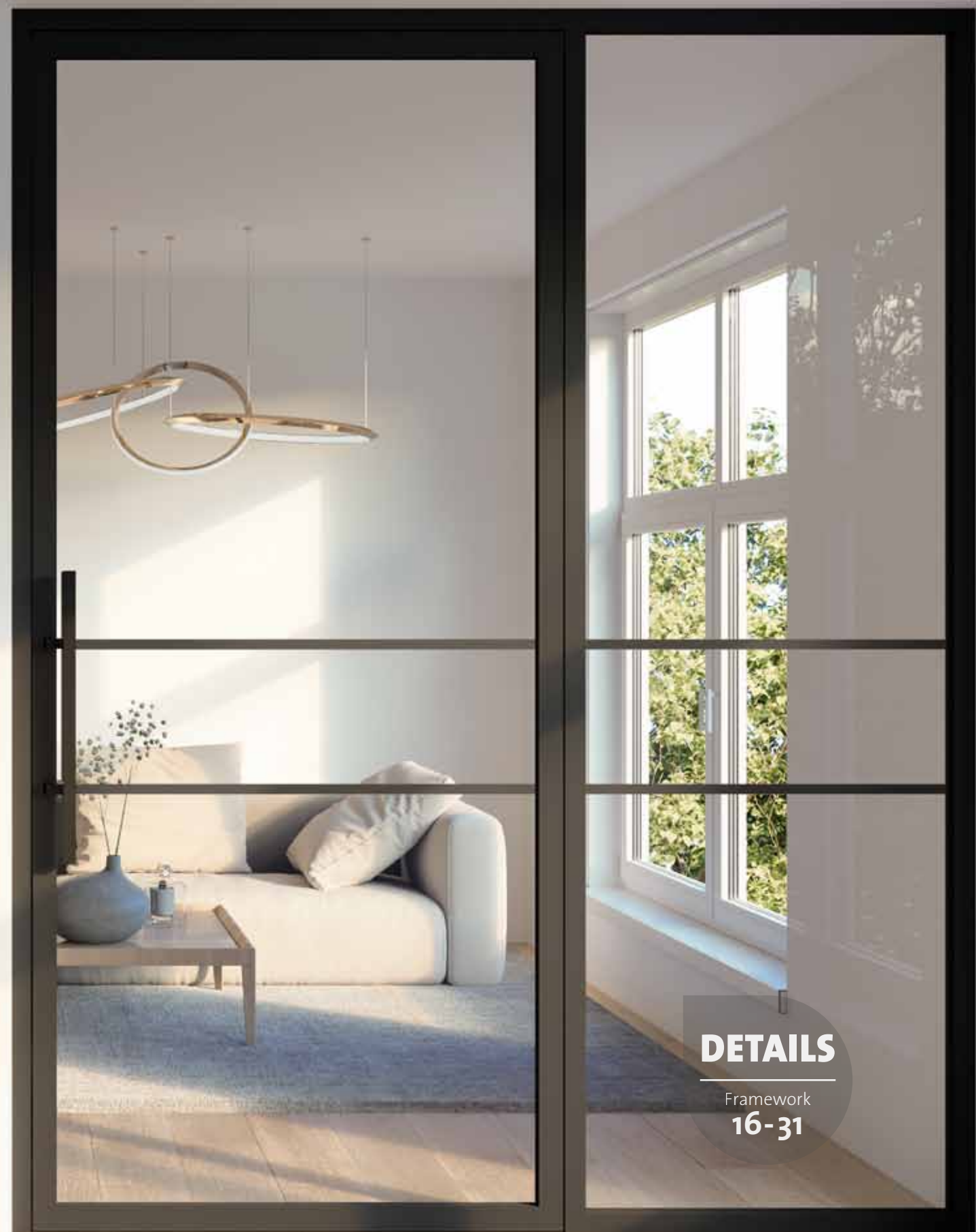


Abb. Einflügeliges Drehtürelement stumpf einschlagend mit festem Seitenteil rechts:
Klarglas Cristallo 00/01 mit Glasgestaltung Typ 1, eckige Premium-Stoßgriffe Länge 600 mm, Blockzarge

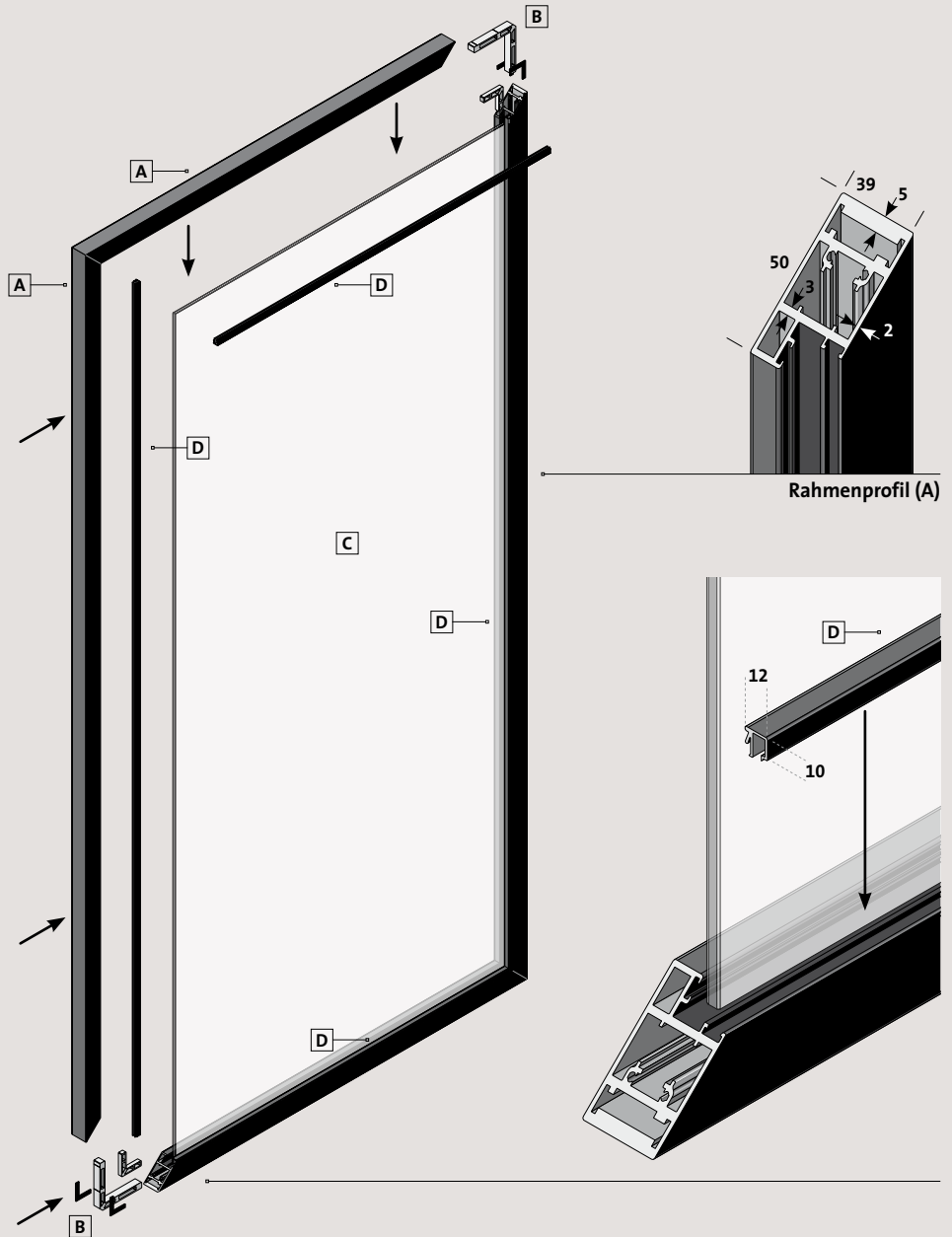


> Mit den enorm stabilen und gleichzeitig filigranen Aluprofilen in Verbindung mit Sicherheitsglas bauen wir eine ganz neue Generation an Tür- und Trennsystemen für Sie. Die neu entwickelten Aluprofile verfügen im Inneren über **mehrere Kammern**, dadurch sind diese extrem stabil und **verwindungssteif**. Es lassen sich **Höhen von 3 Metern** und **Breiten bis zu 2 Metern** realisieren.

DER TÜRRAHMEN UND DIE GLASFÜLLUNGEN

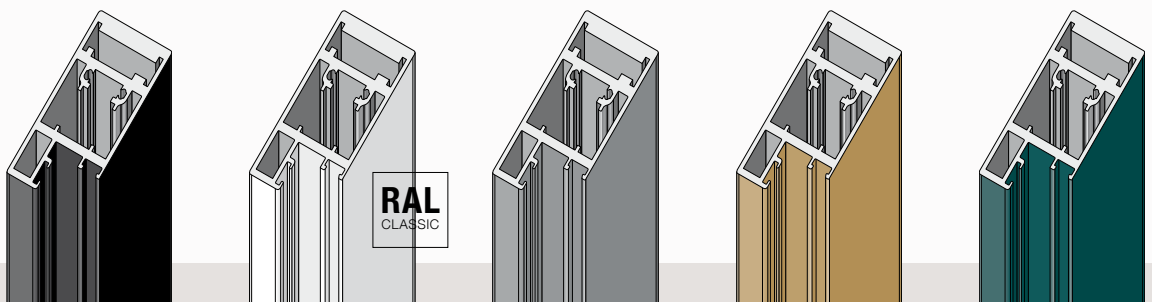
Für jede Tür wird aus vier matt schwarzen Aluprofilen (A) ein maßgefertigter Rahmen gebaut. Die auf 45°-Gehung geschnittenen Profile werden mit Winkeln (B) in den Ecken sicher und dauerhaft verbunden. Der Türrahmen bildet die Basis für Dreh-, Schiebe- und Pivottüren.

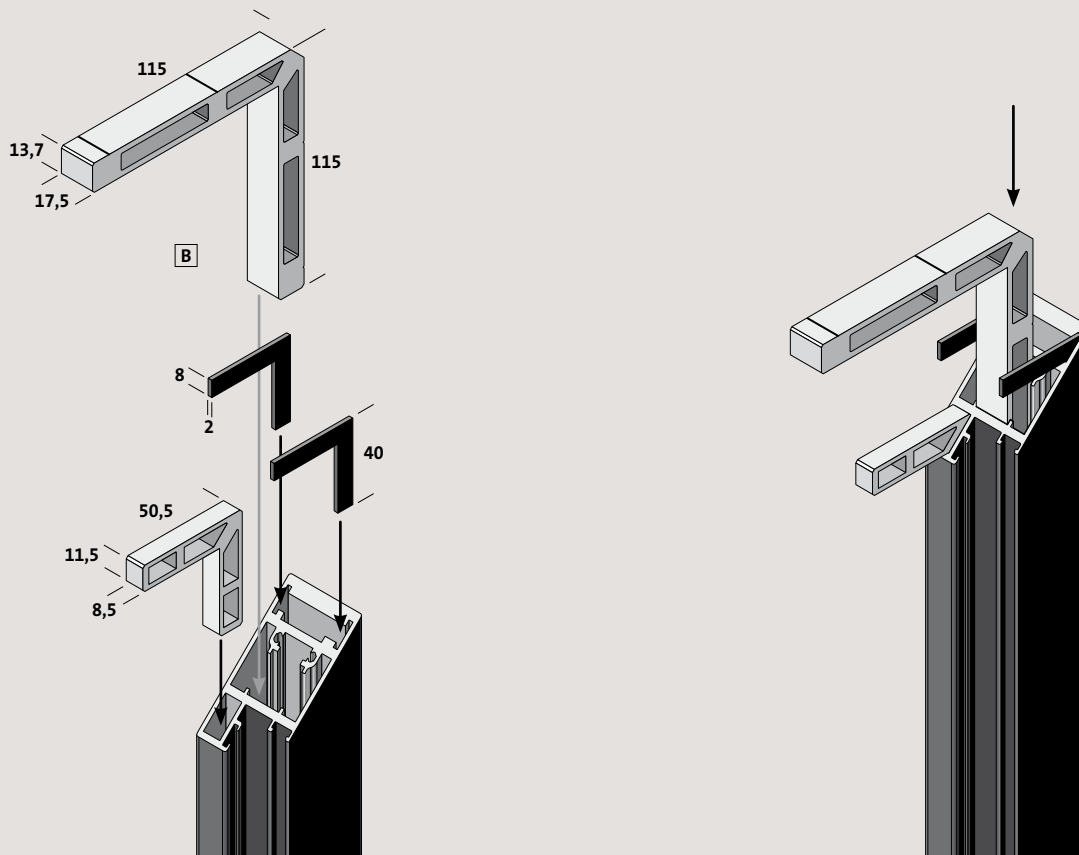
Zwischen die Profile des Türrahmens wird ein 6 mm dickes ESG-Glas (C) mit Gummidichtungen eingesetzt und mit vier Alu-Glasleisten (D) fest an den Rahmen geclipst. Alle eingesetzten Gläser sind reversibel!



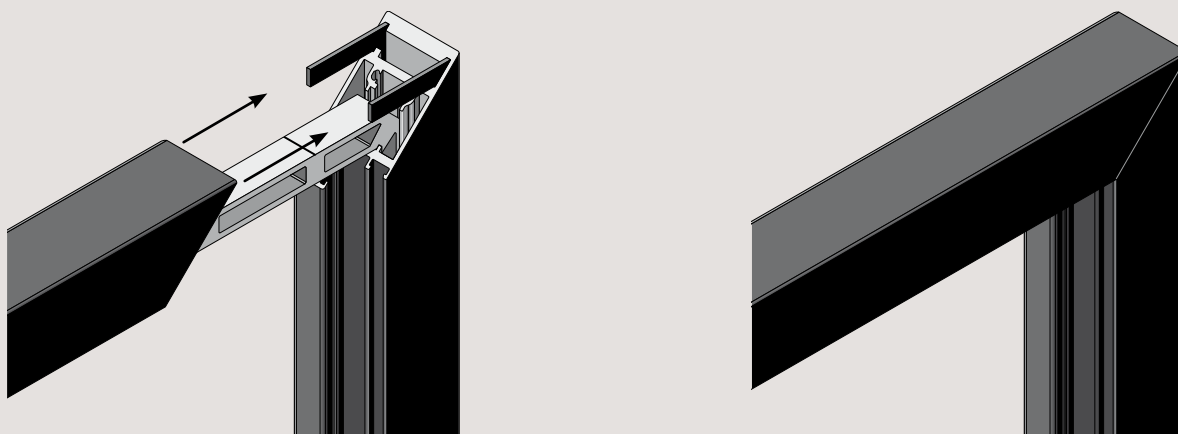
PROFILFARBEN

Alle Profile sind im Standard in der Pulverbeschichtung Matt Schwarz Feinstruktur ausgeführt (ähnlich RAL 9005). Darüberhinaus ist jede weitere Wunschfarbe nach RAL machbar. **Wir beraten Sie gerne!**





Eckverbindung Türrahmen



Starke Verbindung

► Bei der Entwicklung unserer neuen Aluprofile haben wir unser Augenmerk auf die Eckverbindungen gesetzt und viel Knowhow auf das Innenleben der Profile verwendet. Zunächst schneidet unsere neue Hochleistungs-CNC die Profile auf den zehntel Millimeter gradfrei und exakt auf 45°-Gehrung und fräst auch gleich die erforderlichen Aufnahmen für Bänder, Beschläge oder Stoßgriffe mit ein.

In jeder Ecke des Türrahmens werden jeweils vier Winkel (**B**) für eine absolut formschlüssige Verbindung eingeschoben. Diese sind nach dem Zusammenfügen der Profile unsichtbar. Der stabile Aluwinkel wird verklebt und verschraubt. Aber erst die drei Präzisionswinkel in jeder Ecke bringen das gewünschte Ergebnis.

Fühlen und erleben Sie die neuen Systeme.



> Einscheiben-Sicherheits-Glas

Sie haben die Wahl zwischen einem Klarglas, mattiertem Satinato oder dem farbigen Glas im Farbton Grau.

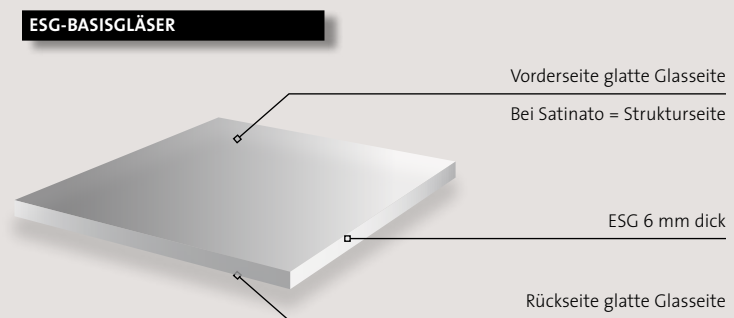
Jedes Glas fertigen wir passend für den jeweiligen Profilrahmen an.

Übrigens: Für die neue Produktlinie Framework setzen wir bei Klarglas und Satinato auch das besonders klare und helle Weißglas ein.

Mit Weißglas kommen durchscheinende Farben neutraler zur Wirkung.

Was ist Einscheiben-Sicherheits-Glas (ESG)?

Einscheiben-Sicherheits-Glas (ESG) besteht aus **einer** speziell wärmebehandelten Scheibe. Dadurch hat es eine erhöhte Stoß- und Schlagfestigkeit im Vergleich zu normalem Flachglas. Bei Glasbruch entstehen nur kleine Bruchstücke. Dadurch entstehen weniger scharfe Splitter, was die Verletzungsgefahr im Vergleich zum normalen Flachglas erheblich reduziert.



> Herstellung Sicherheitsglas

Die uns gelieferten Scheiben veredeln wir weiter zu ESG-Glas. Wir fertigen das Glas nach dem neuesten Stand der Technik nach EN DIN 12150-1 und EN DIN 18008.

- Schon bei der Glasherstellung kann es materialbedingt in seltenen Fällen zu Nickelsulfid-Einschluss im Glas kommen. Dieses können wir nicht beeinflussen. Hieraus resultierende Spontanbrüche stellen keinen Beanstandungsgrund dar, wir schließen jegliche Ansprüche aus.
- Das thermisch vorgespannte ESG/TVG wird beim Herstellungsprozess erhitzt und abschließend abgekühlt. Durch dieses Verfahren wird das ESG/TVG gegenüber Temperaturschwankungen und Schlag weitestgehend widerstandsfähig. Bei Glasbruch zerspringt das Glas in viele kleine Bruchstücke.

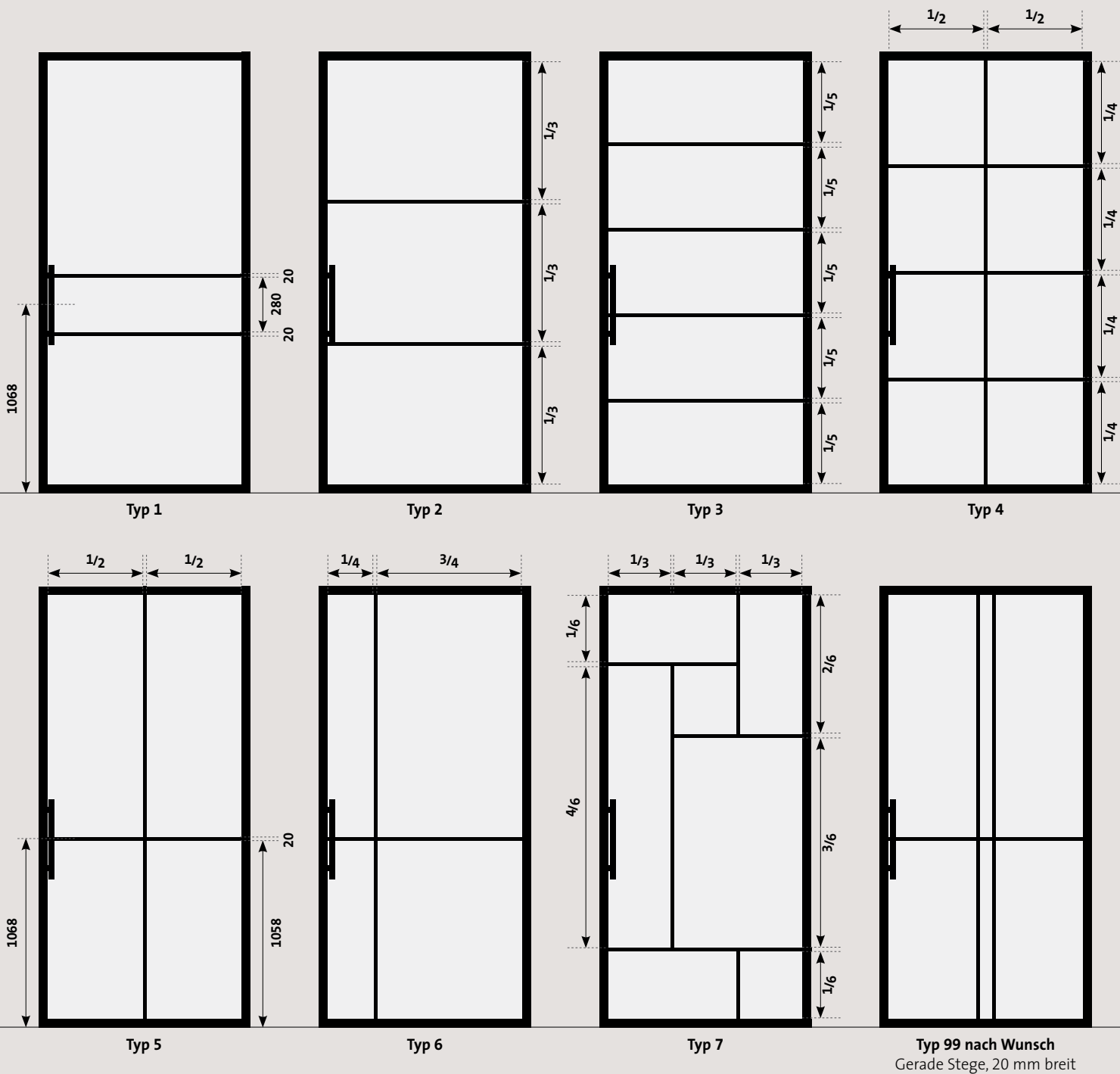
- Während das Glas im Ofen erhitzt wird, können gelegentlich leichte Oberflächenveränderungen auftreten. Bedingt durch die Rollen im Ofen und durch den thermischen Vorspannprozess können chemische und mechanische Veränderungen der Oberflächenbeschaffenheit wie Welligkeit oder Pünktchenbildung auftreten. Auch können durch den thermischen Prozess Spannungszonen im Glas entstehen, sodass bei bestimmten Lichtverhältnissen Polarisationsfelder oder Muster sichtbar werden können.

Diese Veränderungen und Effekte sind bei Einscheiben-Sicherheitsglas charakteristisch sowie physikalisch bedingt und stellen keinen Reklamationsgrund dar.



► **Optionale Glasgestaltung**

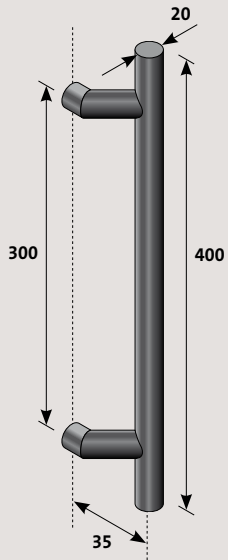
Das vollflächige Einscheiben-Sicherheits-Glas kann optional zusätzlich mit aufgeklebten Alustegen gestaltet werden. Sieben unterschiedliche Typen und Wunsch-Typen sind möglich. Die 20 mm breiten Alustege werden beidseitig deckungsgleich aufgeklebt. Je nach Größe des Türblattes ergeben sich unterschiedlich große Glasfelder.



Stoßgriffe

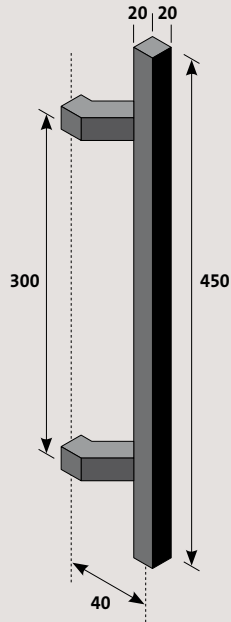
Standard Stoßgriffpaar Rund

- Gekröpft
- Matt Schwarz

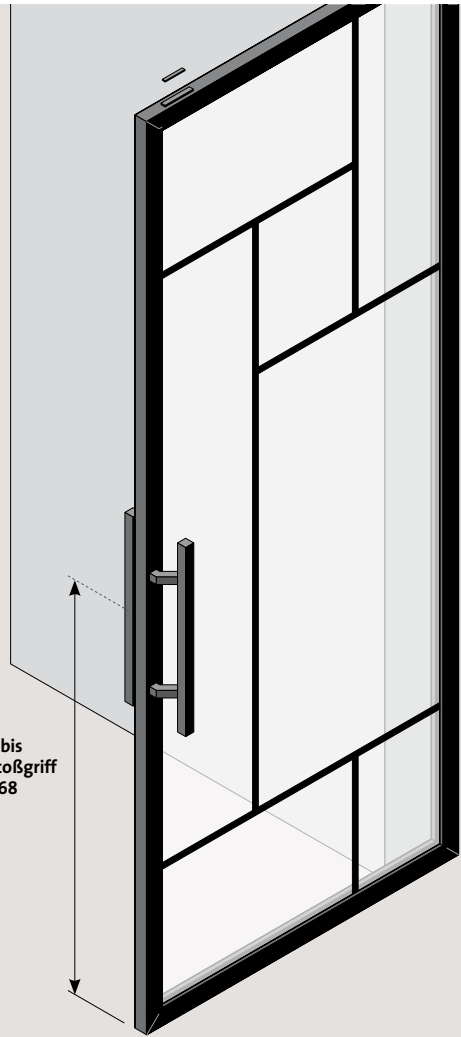


Standard Stoßgriffpaar Eckig

- Gekröpft
- Matt Schwarz

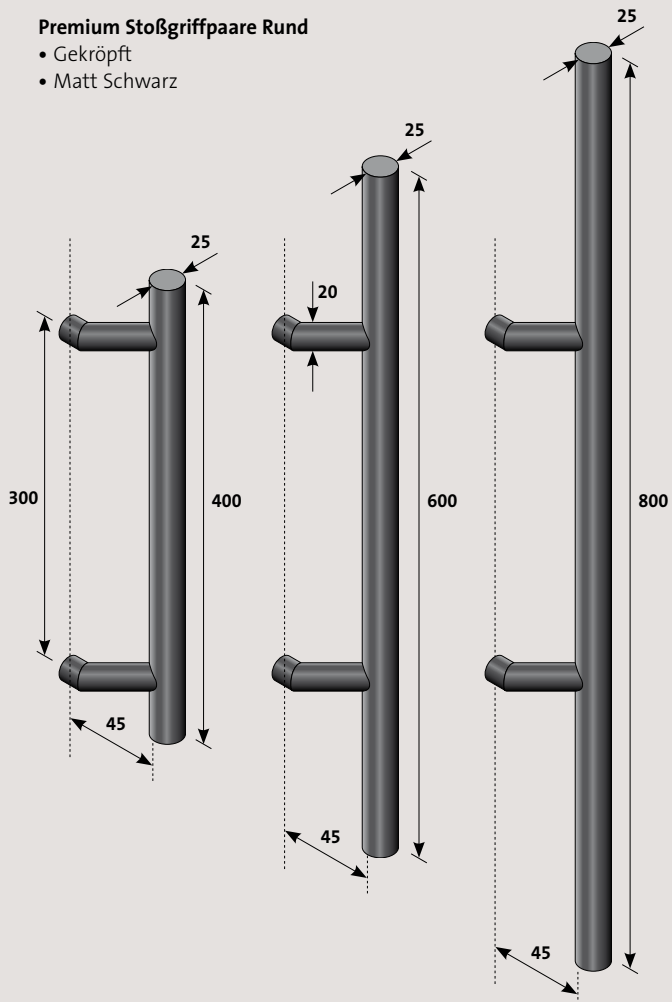


UK bis
Mitte Stoßgriff
1068



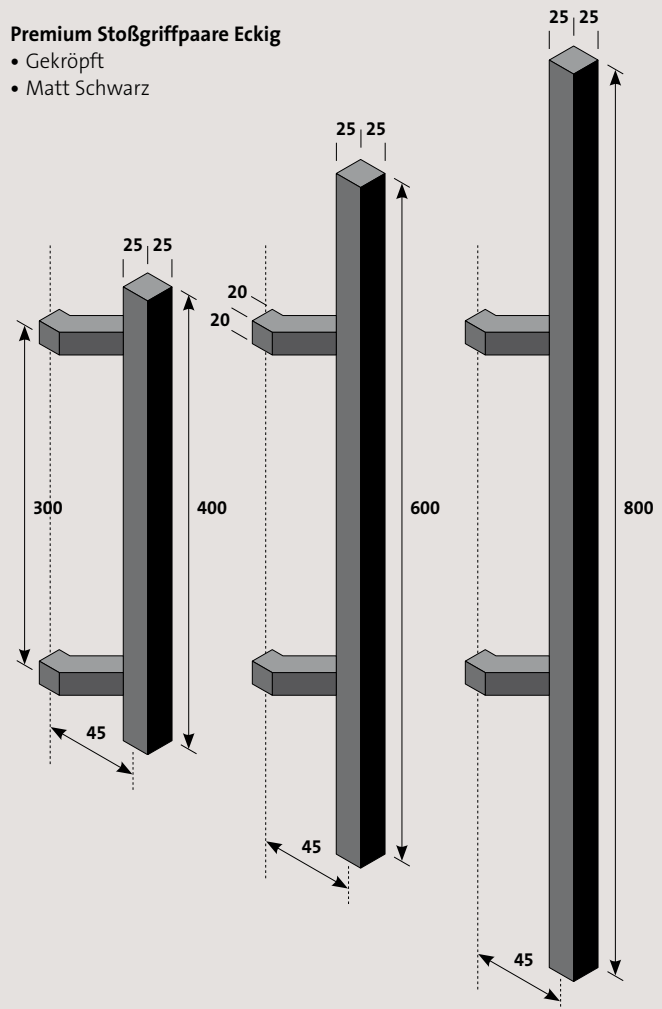
Premium Stoßgriffpaare Rund

- Gekröpft
- Matt Schwarz



Premium Stoßgriffpaare Eckig

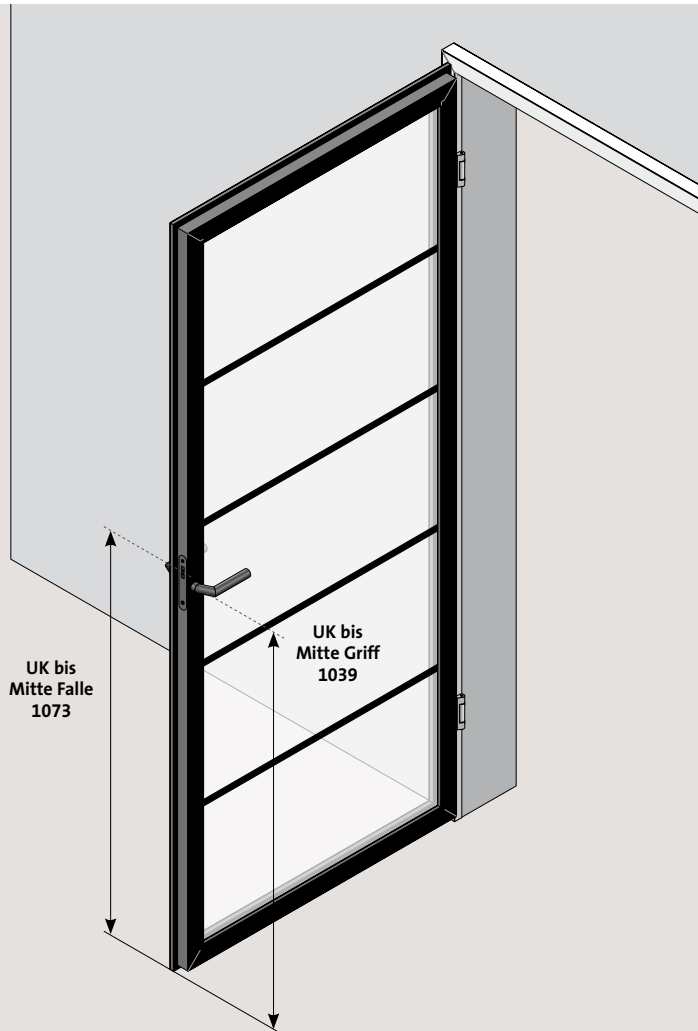
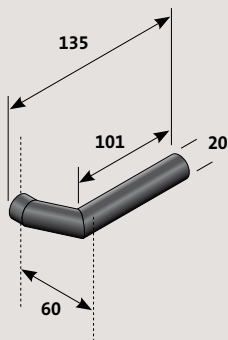
- Gekröpft
- Matt Schwarz



Drücker Drehtüren

Drehgriff

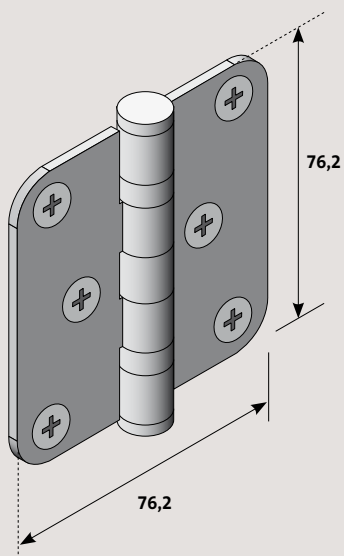
- Gekröpft
- Matt Schwarz



Auswahl Bänder

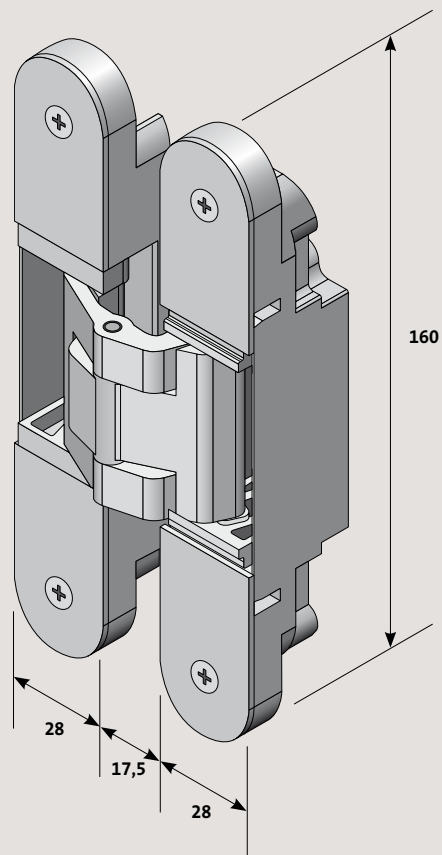
Lappenband

- Für Drehtürelement stumpf einschlagend



Tectus 340 3D

- Für Drehtürelement stumpf einschlagend



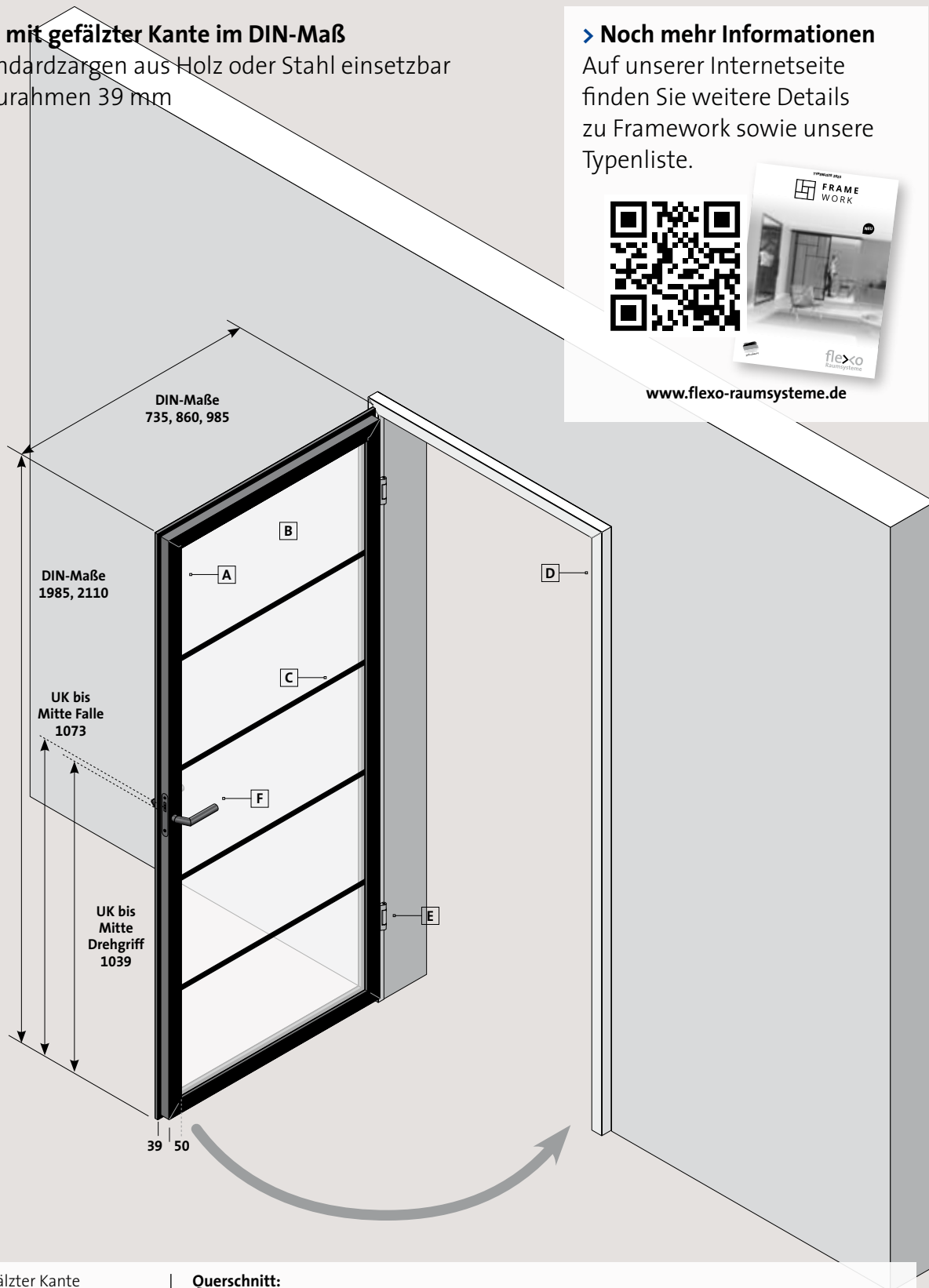
FRAME WORK 90

- > Drehtürblatt mit gefälzter Kante im DIN-Maß
- > Bei allen Standardzargen aus Holz oder Stahl einsetzbar
- > Profiltiefe Alurahmen 39 mm

> **Noch mehr Informationen**
Auf unserer Internetseite
finden Sie weitere Details
zu Framework sowie unsere
Typenliste.

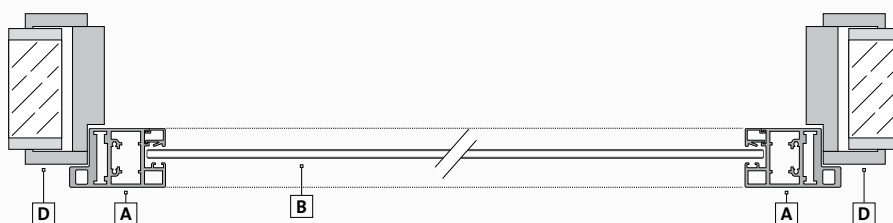


www.flexo-raumsysteme.de



- A Türrahmen mit gefälzter Kante
- B ESG-Glasfüllung, 6 mm
- C Optional: Glasgestaltung
- D Standardzarge
- E Dreiteilige Bänder
- F Drückerpaar mit Schloss

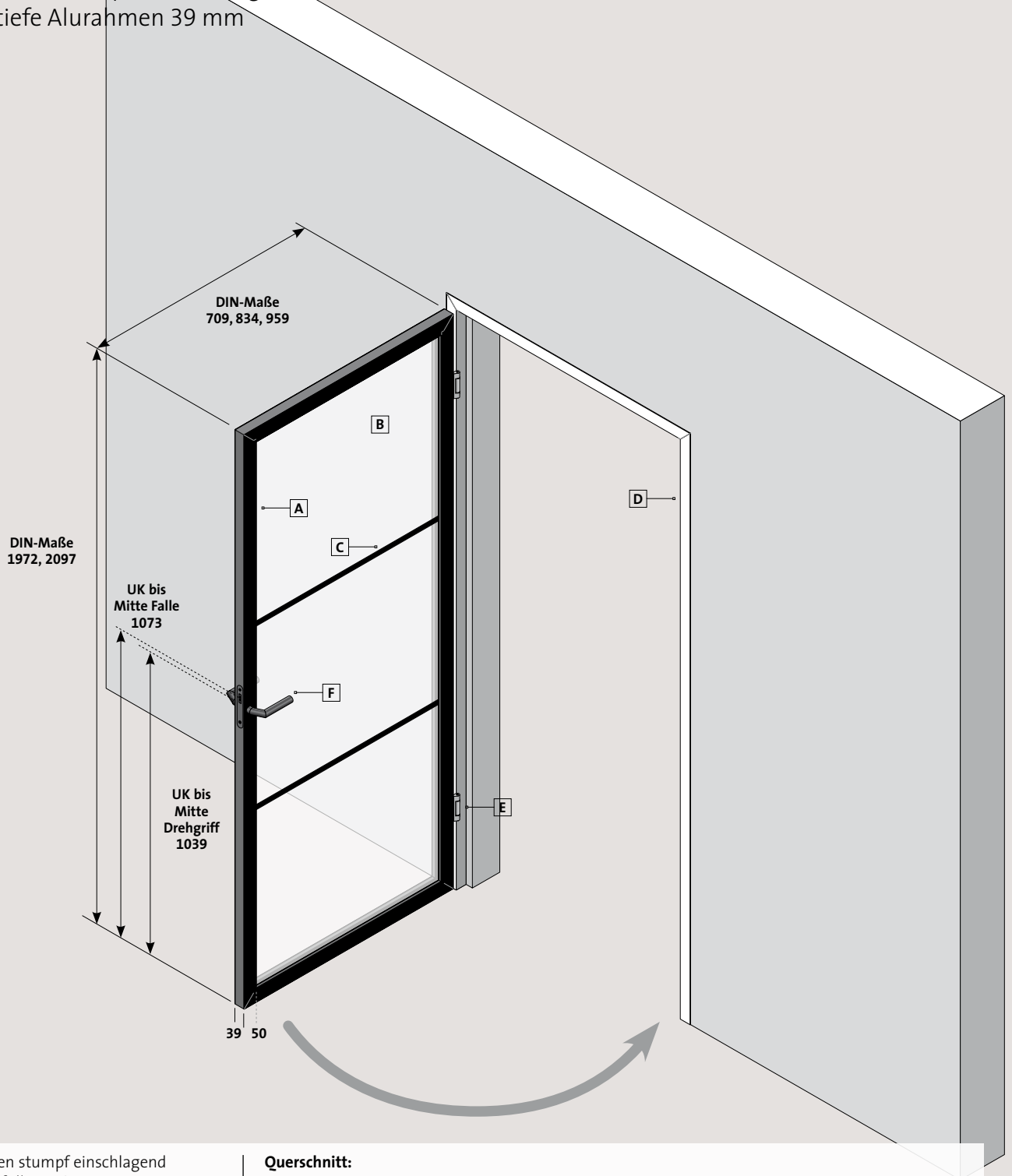
Querschnitt:





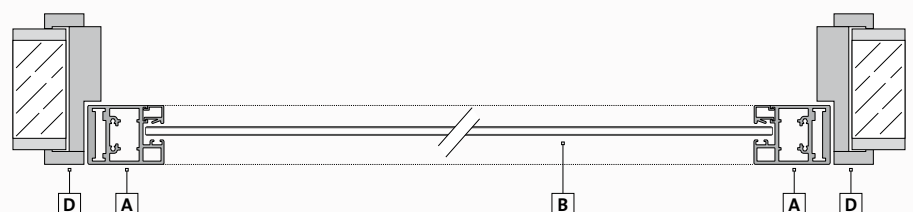
FRAME WORK 90

- › Drehtürblatt stumpf einschlagend im DIN-Maß
- › Passend für DIN-Zargen mit Tectus-Bändern 340 3D, Bandfräsung laut DIN
- › Zarge muss entsprechend vorgerichtet sein
- › Profiltiefe Alurahmen 39 mm



- A Türrahmen stumpf einschlagend
- B ESG-Glasfüllung, 6 mm
- C Optional: Glasgestaltung
- D Türzarge
- E Vorgerichtet für Tectus 340 3D
- F Drückerpaar mit Schloss

Querschnitt:





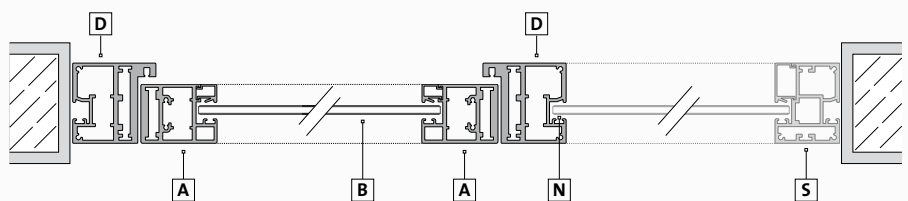
FRAME WORK 90

- > Drehtürelement stumpf einschlagend inklusive Blockzarge im Sondermaß
- > Profiltiefe Türrahmen 39 mm
- > Ein- oder zweiflügelige Türanlagen möglich
- > Anbau von Seitenteilen an Zarge möglich



- A Türrahmen stumpf einschlagend
- B ESG-Glasfüllung, 6 mm
- C Optional: Glasgestaltung
- D Blockzarge mit Nut (N) zum Einschieben eines Seitenteiles (S)
- E Lappenband oder Tectus 340 3D
- F Stoßgriffpaar mit Magnetschließetechnik oder Drückerpaar mit Schloss

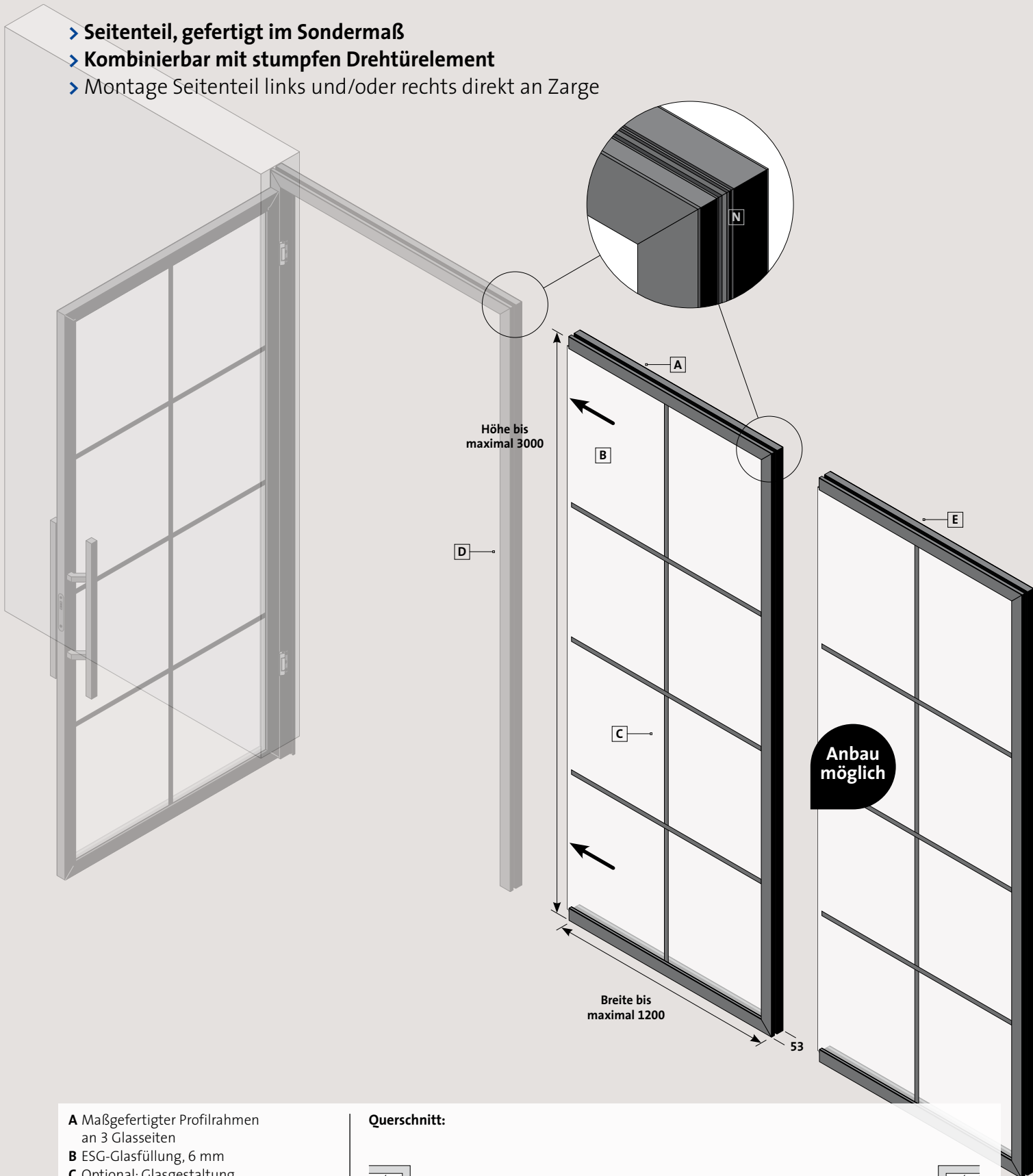
Querschnitt:





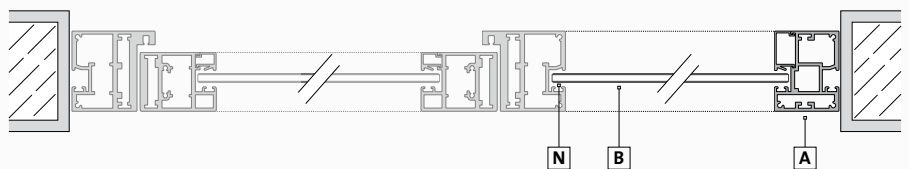
FRAME WORK 90

- > Seitenteil, gefertigt im Sondermaß
- > Kombinierbar mit stumpfen Drehtürelement
- > Montage Seitenteil links und/oder rechts direkt an Zarge



- A** Maßgefertigter Profilrahmen an 3 Glasseiten
- B** ESG-Glasfüllung, 6 mm
- C** Optional: Glasgestaltung
- D** Blockzarge (Seite 24) mit Nut (**N**) zum Einschleiben des Glas-Seitenteiles
- E** Mit weiteren Seitenteilen unendlich anbaubar

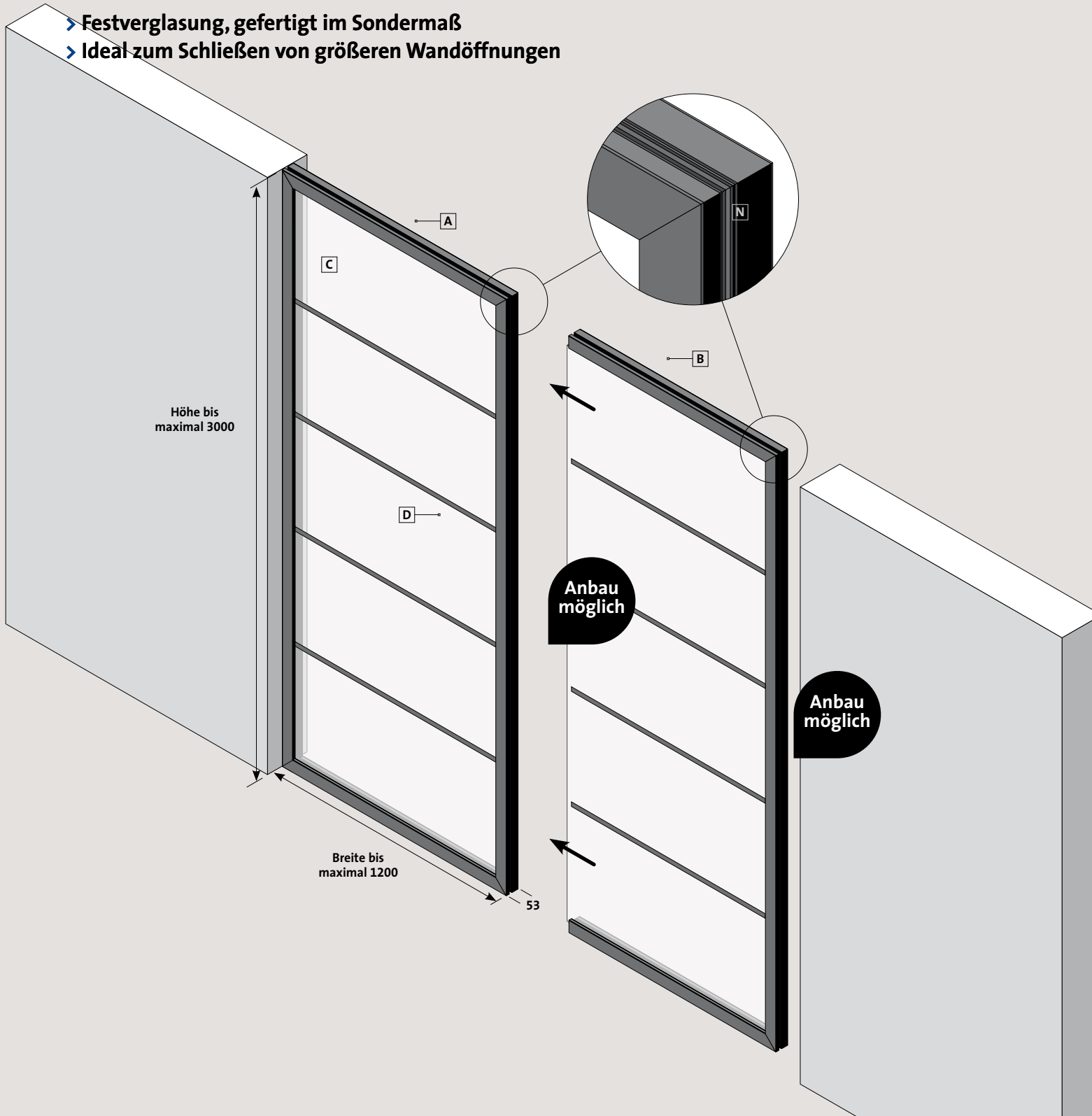
Querschnitt:





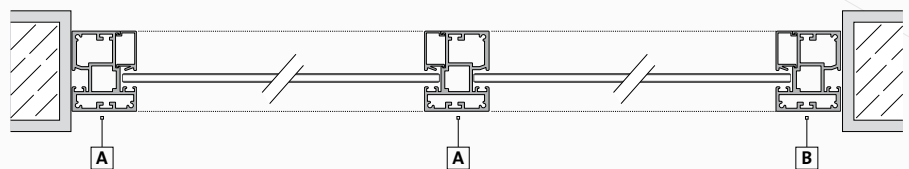
FRAME WORK 90

- > Festverglasung, gefertigt im Sondermaß
- > Ideal zum Schließen von größeren Wandöffnungen



- A** Basis-Festverglasung mit Profilrahmen an 4 Glasseiten, Profilrahmen mit Nut (**N**) zum Einschieben des Glases eines Anbauteiles
- B** Anbau-Festverglasung mit Profilrahmen an 3 Glasseiten, Profilrahmen mit Nut (**N**) zum Einschieben des Glases eines weiteren Anbauteiles
- C** ESG-Glasfüllung, 6 mm
- D** Optional: Glasgestaltung

Querschnitt:





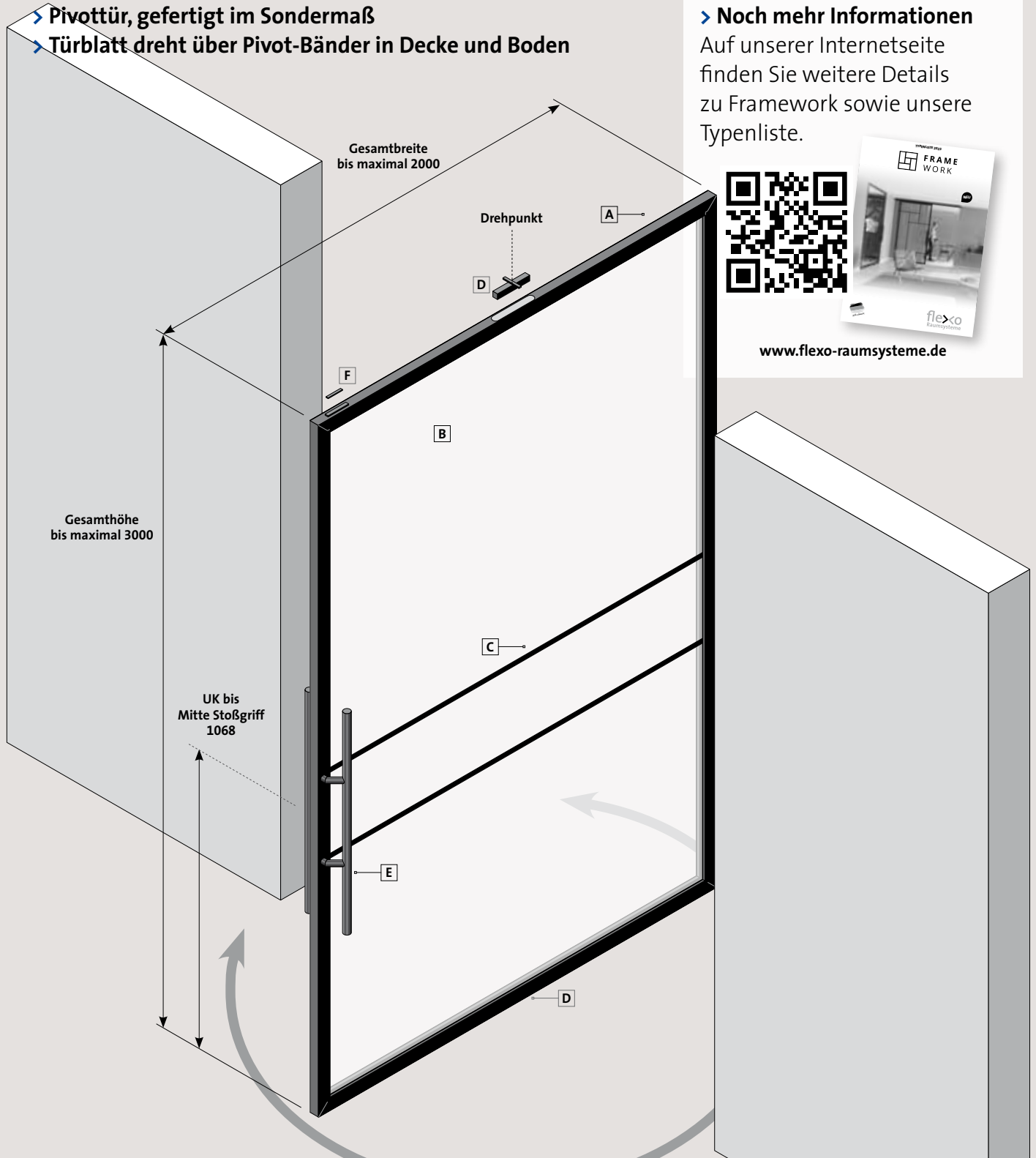
FRAME WORK 360

- > Pivottür, gefertigt im Sondermaß
- > Türblatt dreht über Pivot-Bänder in Decke und Boden

> **Noch mehr Informationen**
Auf unserer Internetseite
finden Sie weitere Details
zu Framework sowie unsere
Typenliste.

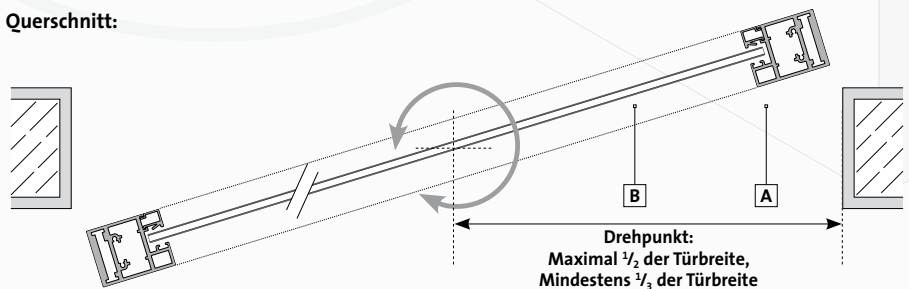


www.flexo-raumsysteme.de



- A Türrahmen
- B ESG-Glasfüllung, 6 mm
- C Optional: Glasgestaltung
- D Pivot-Bänder
- E Stoßgriffpaar mit Magnetschließetechnik (F)

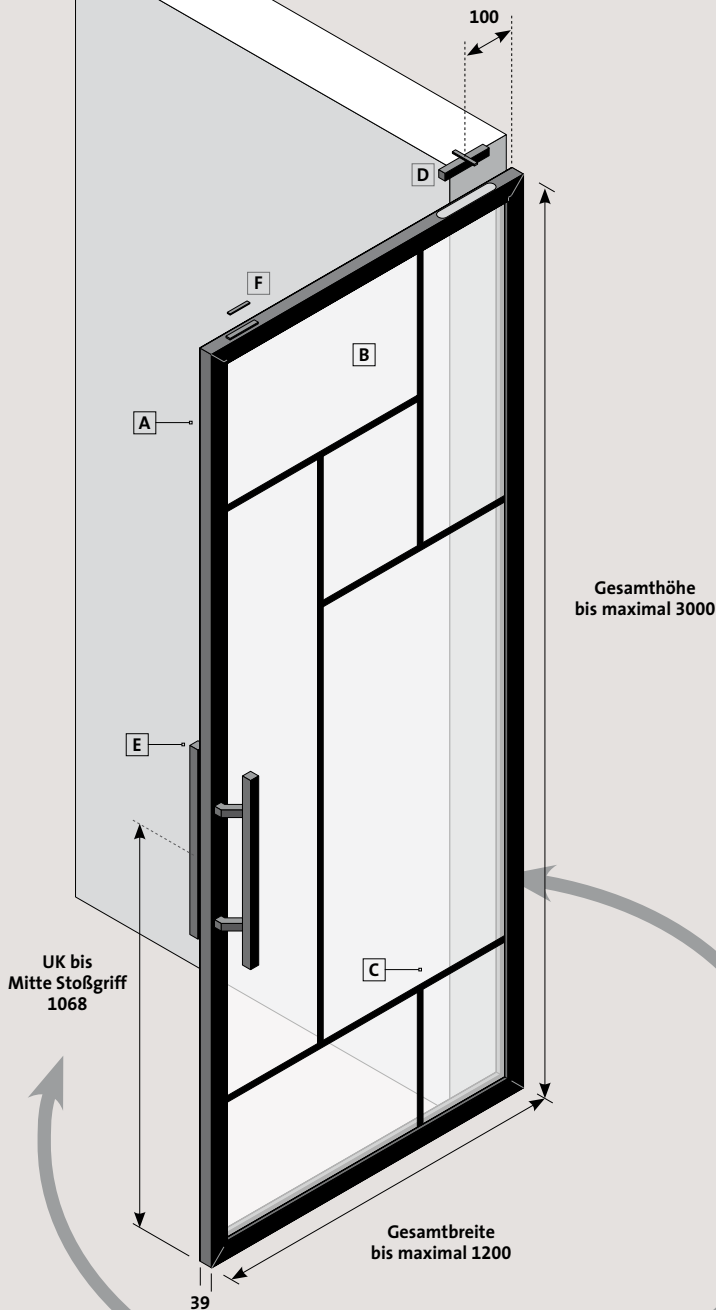
Querschnitt:





FRAME WORK 360

- > Pivottür, gefertigt im Sondermaß
- > Türblatt dreht über Pivot-Bänder in Decke und Boden
- > Ein- oder zweiflügelige Türanlagen möglich



> Noch mehr Informationen

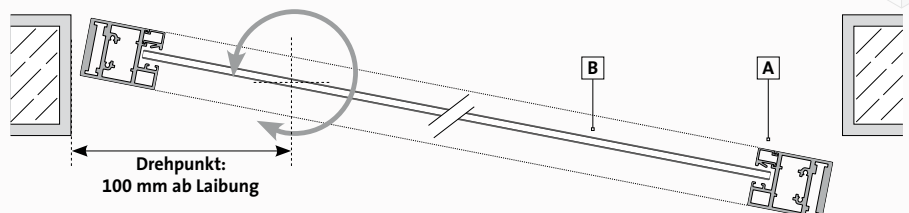
Auf unserer Internetseite finden Sie weitere Details zu Framework sowie unsere Typenliste.



www.flexo-raumsysteme.de

- A Türrahmen
- B ESG-Glasfüllung, 6 mm
- C Optional: Glasgestaltung
- D Pivot-Bänder
- E Stoßgriffpaar mit Magnetschließetechnik (F)

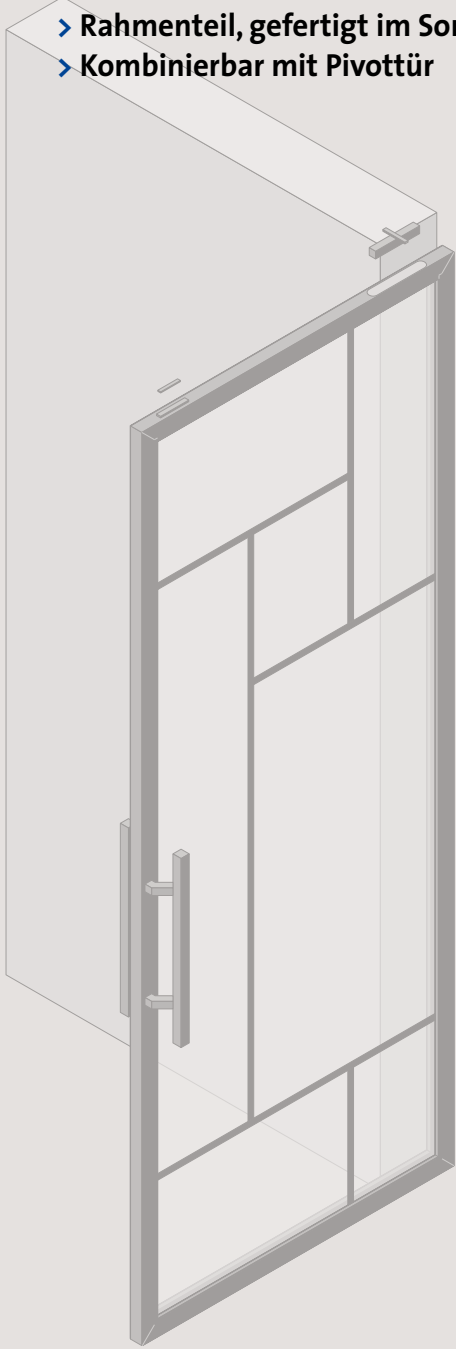
Querschnitt:



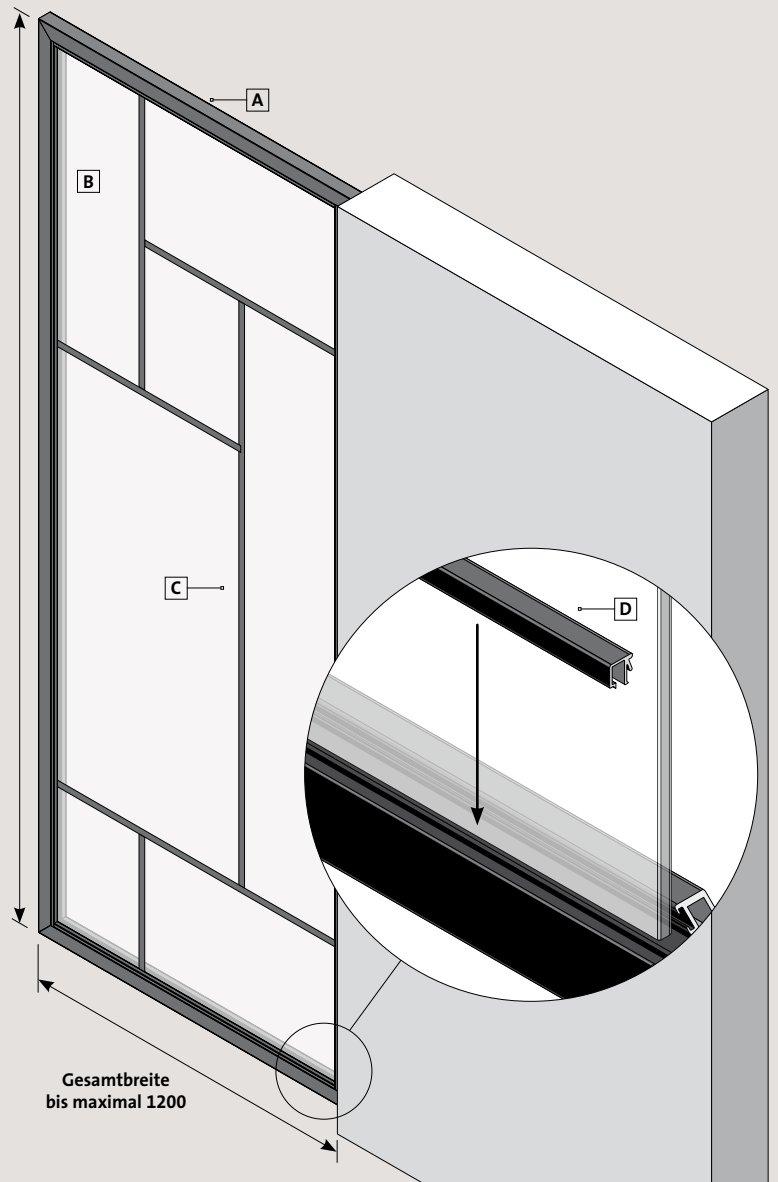


FRAME WORK 360

- > Rahmenteil, gefertigt im Sondermaß
- > Kombinierbar mit Pivottür



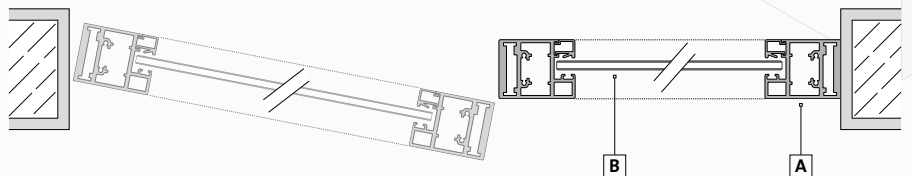
Gesamthöhe
bis maximal 3000



Gesamtbreite
bis maximal 1200

- A** Maßgefertigter Profilrahmen an 4 Glasseiten
- B** ESG-Glasfüllung, 6 mm; Montage Glas mit aufgeclipsten Glasleisten (**D**)
- C** Optional: Glasgestaltung

Querschnitt:

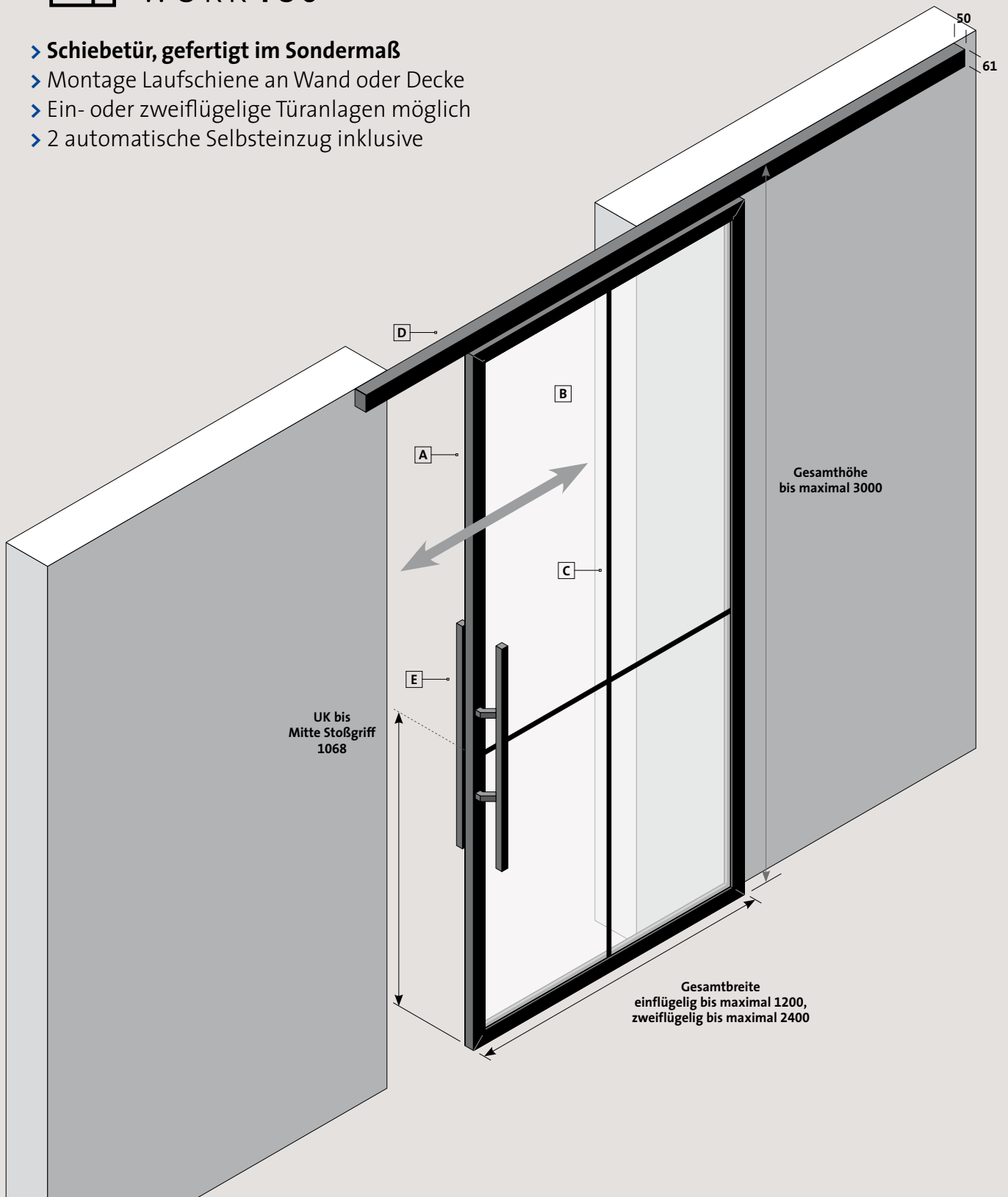






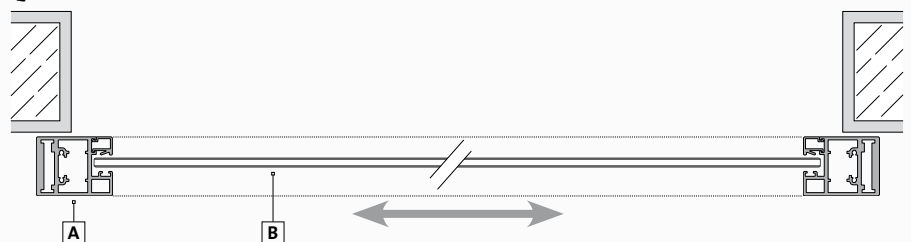
FRAME WORK 180

- > Schiebetür, gefertigt im Sondermaß
- > Montage Laufschiene an Wand oder Decke
- > Ein- oder zweiflügelige Türanlagen möglich
- > 2 automatische Selbsteinzug inklusive



- A Türrahmen
- B ESG-Glasfüllung, 6 mm
- C Optional: Glasgestaltung
- D Schiebetürbeschlag
- E Stoßgriffpaar

Querschnitt:



Ihre Checkliste

> Für ein erstes Beratungsgespräch bei Ihrem Fachhändler haben wir hier eine kleine Checkliste für Sie angelegt.

UM WELCHEN RAUM GEHT ES

- Keller
- Hauswirtschaftsraum
- Flur / Garderobe
- Badezimmer
- Küche
- Esszimmer
- Wohnzimmer
- Schlafzimmer
- Kinderzimmer
- Home Office
- Büro

DIE RAUMSITUATION

- Raumteiler
- Begehbarer Schrank
- Trennwand

GEWÜNSCHTES MAß

GEWÜNSCHTES FRAMEWORK

- Drehtür
 - einflügelig
 - zweiflügelig
 - mit Seitenteilen
- Pivottür
 - einflügelig
 - zweiflügelig
 - mit Rahmenteilen
- Schiebetür
 - einflügelig
 - zweiflügelig
- Festverglasung

> Noch mehr von flexo



Glastüren



Gleit- und Schiebetüren, Schranksysteme



Sicht- und Windschutz

IHR FLEXO-FACHHÄNDLER

flexo
Raumsysteme

flexo Raumsysteme GmbH
Max-Planck-Straße 7 · D-48691 Vreden

Telefon +49 (0) 25 64-3 92 96-0

www.flexo-raumsysteme.de
info@flexo-raumsysteme.de